

Klas1

Ikkunat elämäsi tilaan

MEKA Kiinteä kulmaikkuna

TUOTEKORTTI

MEKA

KIINTEÄ KULMAIKKUNA

Rakenne

- Ikkunan puuosat mäntyä
- Karmin ulkoverhous alumiinia
- Karmin vahvuus 50 mm (kuva 1) step-lasituksella ja muut liitokset (kuvat 2 ja 3) karmivahvuus 43 mm
- Karmisyvytydet 130, 170 ja 210 mm

Lasitus

- Kolminkertainen eristyslaselementti
- Välilista vakiona musta ja tilauksesta vaaleanharmaa

Puuaines

- Puuosan erikoislaatuluokan (E) mäntyä

Sisäpuoli

- Jatkamaton massiivimänty, joka liimattu useammasta osasta
- Vakiovärit: valkea NCS-S-0502-Y tai lakattu mänty (ks. kotisivuilta vakio-sävyt)
- Erikoisvärit: NCS- tai RAL-värikartoista maalattuna
- Erikoiskuultovärit: Teknos Woodex tai muu vastaava kartta
- Puuosat käsitelty rakennusmateriaalien päästöloukituksien M1-ryhmään kuuluvilla pintakäsittelyaineilla

Ulkopuoli

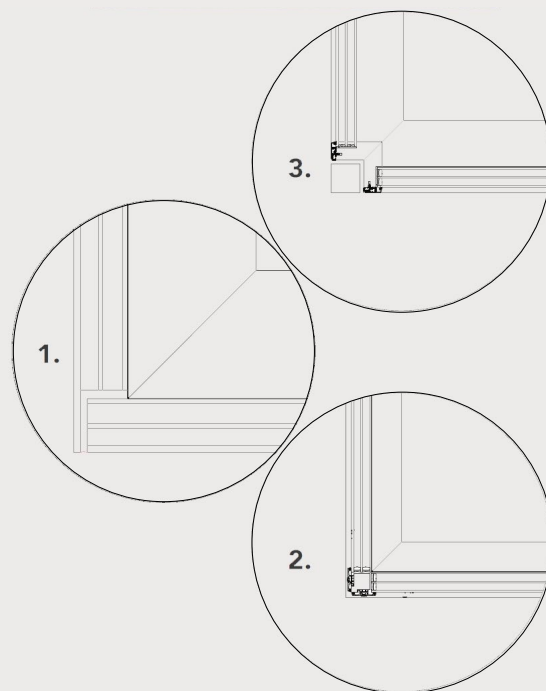
- Polttomaalattu alumiiniverhous
- Vakiovärit: RAL9010 valkea, RR32 ruskea, RAL7024 grafiitinharmaa ja RAL9005 musta
- Erikoisvärit: RAL-kartta, anodisoitu tai Decoral-puujäljitelmä

Koot

- Lyhemmän sivun mitta max.1 200 mm ja pidemmän sivun mitta max. 2 500
- Korkeus max. 2 500 mm
- Muut koot työmaalasituksena ja varmistettava tehtaalta

Mallit

- A- ja B-mallit TL ja DK
- Kulma aina 90o



Ominaisuudet

Ikkunan U-arvo	0,94–0,66W/m ² K (lasi U 0,8–0,5)
Sateenpitävyys	1 200
Ilmanpitävyys	4